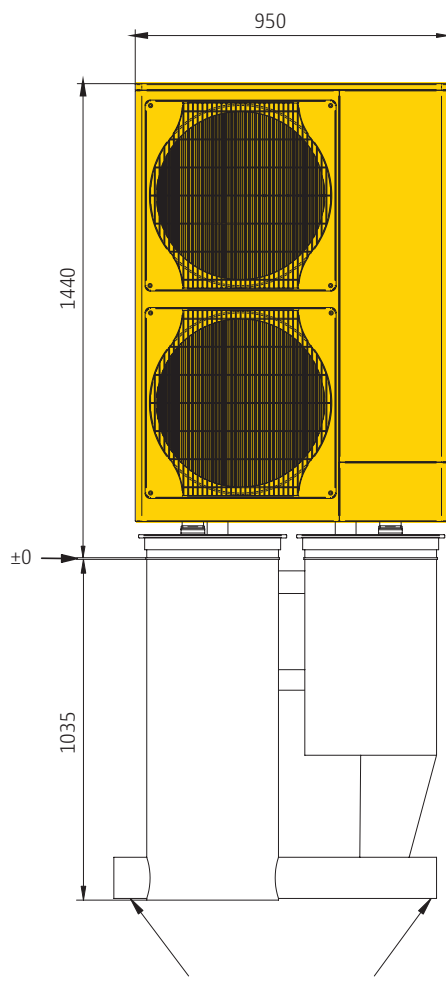


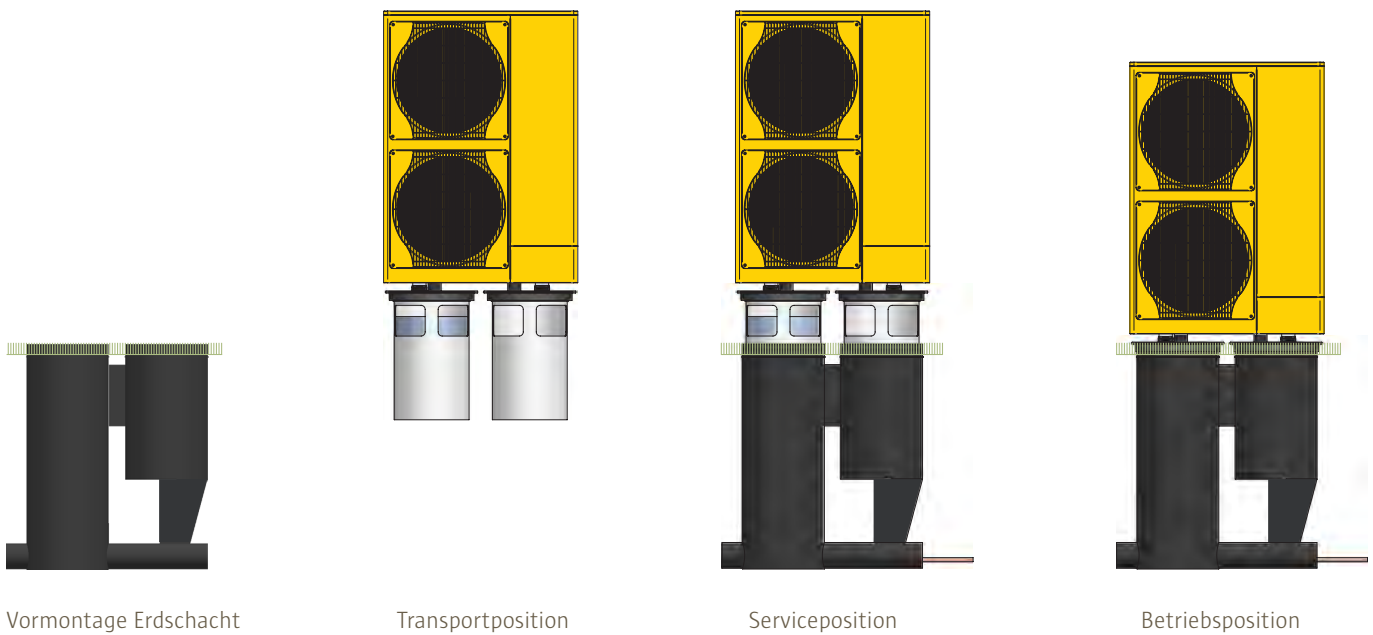
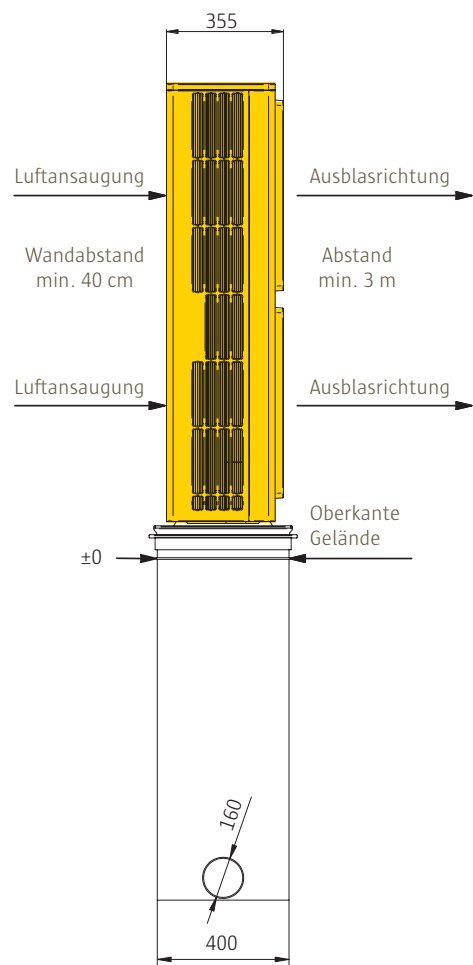
solarhybrid Wärmepumpe
WP- 7/1 | 11/1 | 11/3 | 14/3



solarhybrid Wärmepumpe



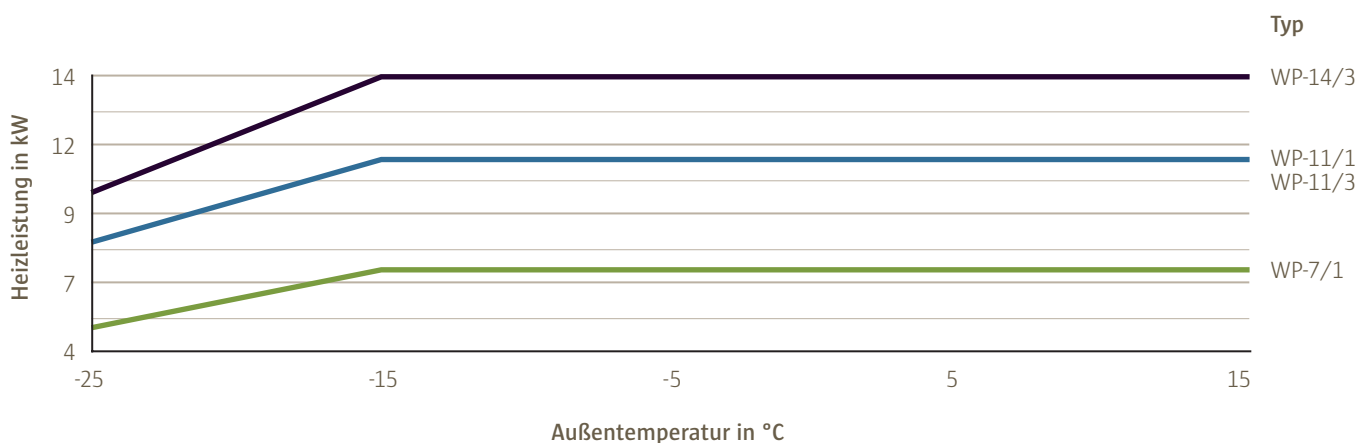
Anschluss
der Heizwasserrohre
und Elektroleitungen wahlweise
links oder rechts



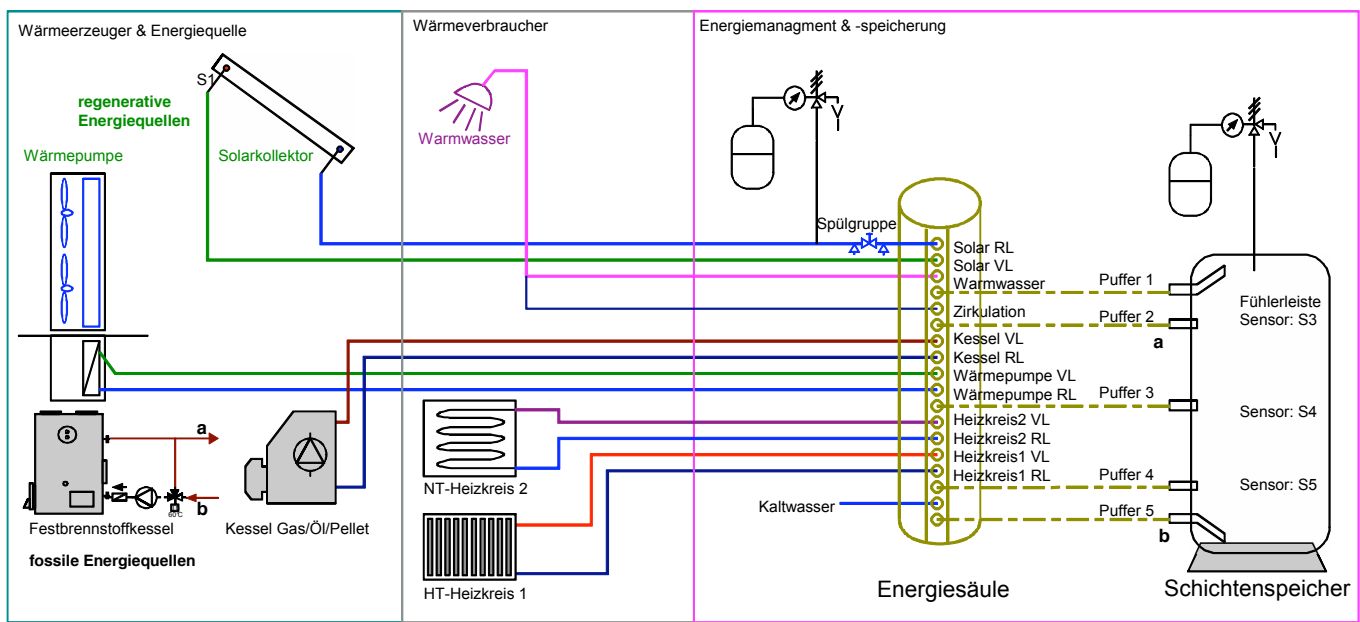
Technische Daten

Typ	WP-7/1	WP-11/1	WP-11/3	WP-14/3
Abmessungen Außengerät (H x B x T)	1.440 x 950 x 355 mm	1.440 x 950 x 355 mm	1.440 x 950 x 355 mm	1.440 x 950 x 355 mm
Abmessungen Erdschacht	2 x Rohr ø 400 mm (1 x 660 + 1 x 1.100 mm)	2 x Rohr ø 400 mm (1 x 660 + 1 x 1.100 mm)	2 x Rohr ø 400 mm (1 x 660 + 1 x 1.100 mm)	2 x Rohr ø 400 mm (1 x 660 + 1 x 1.100 mm)
Gesamt-Gewicht	150 kg	150 kg	159 kg	159 kg
Anschluss Erdschacht	ø 160 mm	ø 160 mm	ø 160 mm	ø 160 mm
Anschluss Heizung	1 1/4" AG	1 1/4" AG	1 1/4" AG	1 1/4" AG
Spannungsversorgung	1-phasig, 230 V, 50 Hz, 3x4 mm ²	1-phasig, 230 V, 50 Hz, 3x6 mm ²	3-phasig, 400 V, 50 Hz, 5 x 1,5 mm ²	3-phasig, 400 V, 50 Hz, 5 x 1,5 mm ²
Absicherung	1 x 32 A	1 x 32 A	3 x 16 A	3 x 16 A
Strombegrenzung	Sanftanlauf	Sanftanlauf	Sanftanlauf	Sanftanlauf
Luftvolumenstrom	6.000 m ³ /h	6.000 m ³ /h	6.000 m ³ /h	6.000 m ³ /h
Lüfertyp, -anzahl	2 x DC-Motor, 2 x Axialventilatoren	2 x DC-Motor, 2 x Axialventilatoren	2 x DC-Motor, 2 x Axialventilatoren	2 x DC-Motor, 2 x Axialventilatoren
Kältetechnik, Verdichter	DC-Vollhermetisch und invertergeregelt	DC-Vollhermetisch und invertergeregelt	DC-Vollhermetisch und invertergeregelt	DC-Vollhermetisch und invertergeregelt
Kältemittelmenge R410A	5,5 kg	5,5 kg	5,5 kg	5,5 kg
Kältemaschinenöl	1,4 Liter (Typ: FV50S)	1,4 Liter (Typ: FV50S)	1,4 Liter (Typ: FV50S)	1,4 Liter (Typ: FV50S)
Einsatzgrenzen	Aussenluft -25 °C bis 35 °C	Aussenluft -25 °C bis 35 °C	Aussenluft -25 °C bis 35 °C	Aussenluft -25 °C bis 35 °C
Schalldruckpegel (3 m)	45 db (A)	45 db (A)	45 db (A)	45 db (A)

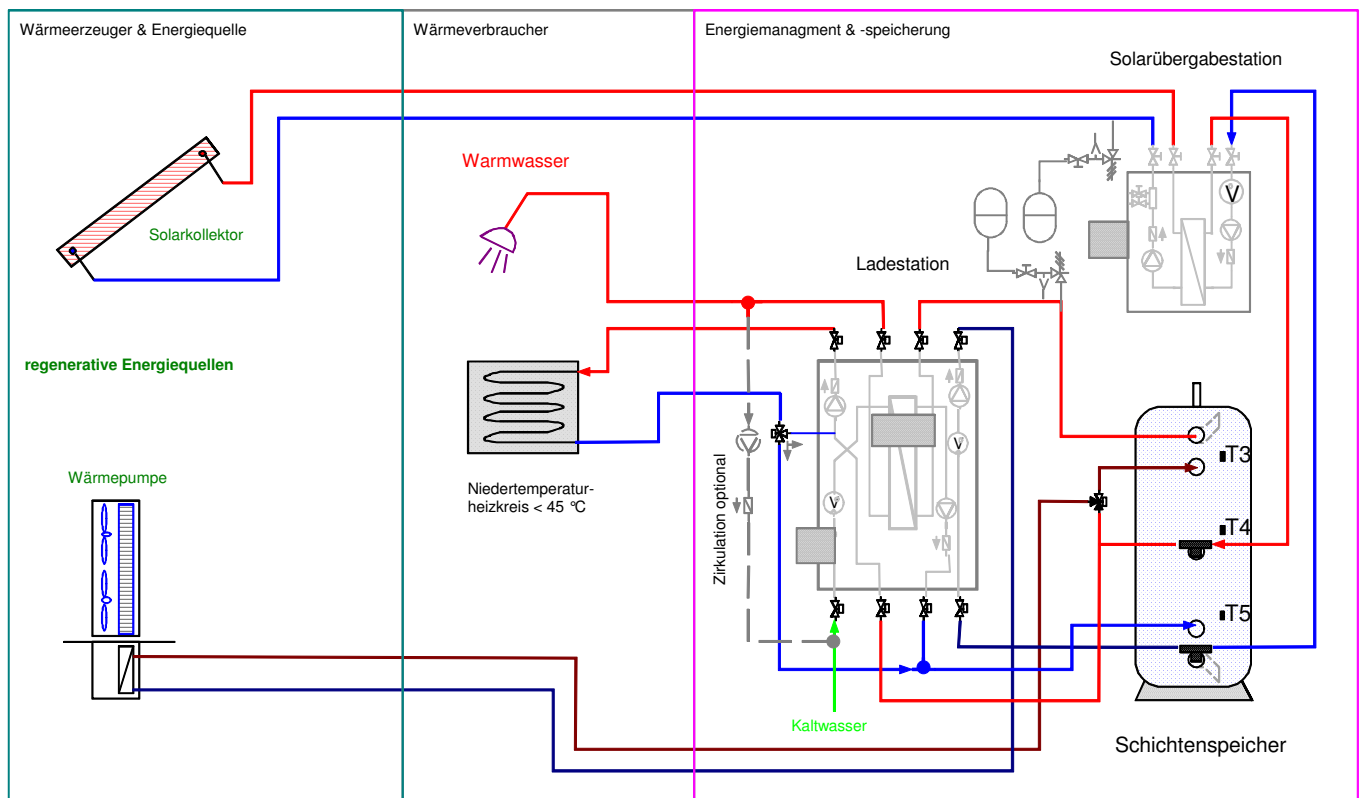
Heizleistung					
L 7°C	Heizleistung	8 kW	11,2 kW	11,2 kW	14 kW
	COP	4,2	4,2	4,2	4,1
W 35°C	Leistungsaufnahme	1,7 kW	2,7 kW	2,7 kW	3,4 kW
	Heizleistung	8 kW	11,2 kW	11,2 kW	14 kW
L 2°C	COP	3,1	3,1	3,1	2,7
	Leistungsaufnahme	2,4 kW	3,7 kW	3,7 kW	5,2 kW



Anschlussschema mit effizienter Energiesäule (empfohlen)



Anschlussschema mit externer Ladesteuerung für Wärmepumpe, Puffer und Heizkreis



Verwaltung und Vertrieb

solarhybrid AG T +49 (0) 29 61 - 9 66 46-0
 Keffelker Str. 14 F +49 (0) 29 61 - 9 66 46-66
 D-59929 Brilon E info@solarhybrid.ag

Photovoltaik-Projektgeschäft

solarhybrid AG
 Zirkusweg 2 / Astra Tower
 20359 Hamburg

Produktion, Forschung & Entwicklung, Logistik

solarhybrid AG
 An der Schachtbahn 18
 D-04420 Markranstädt