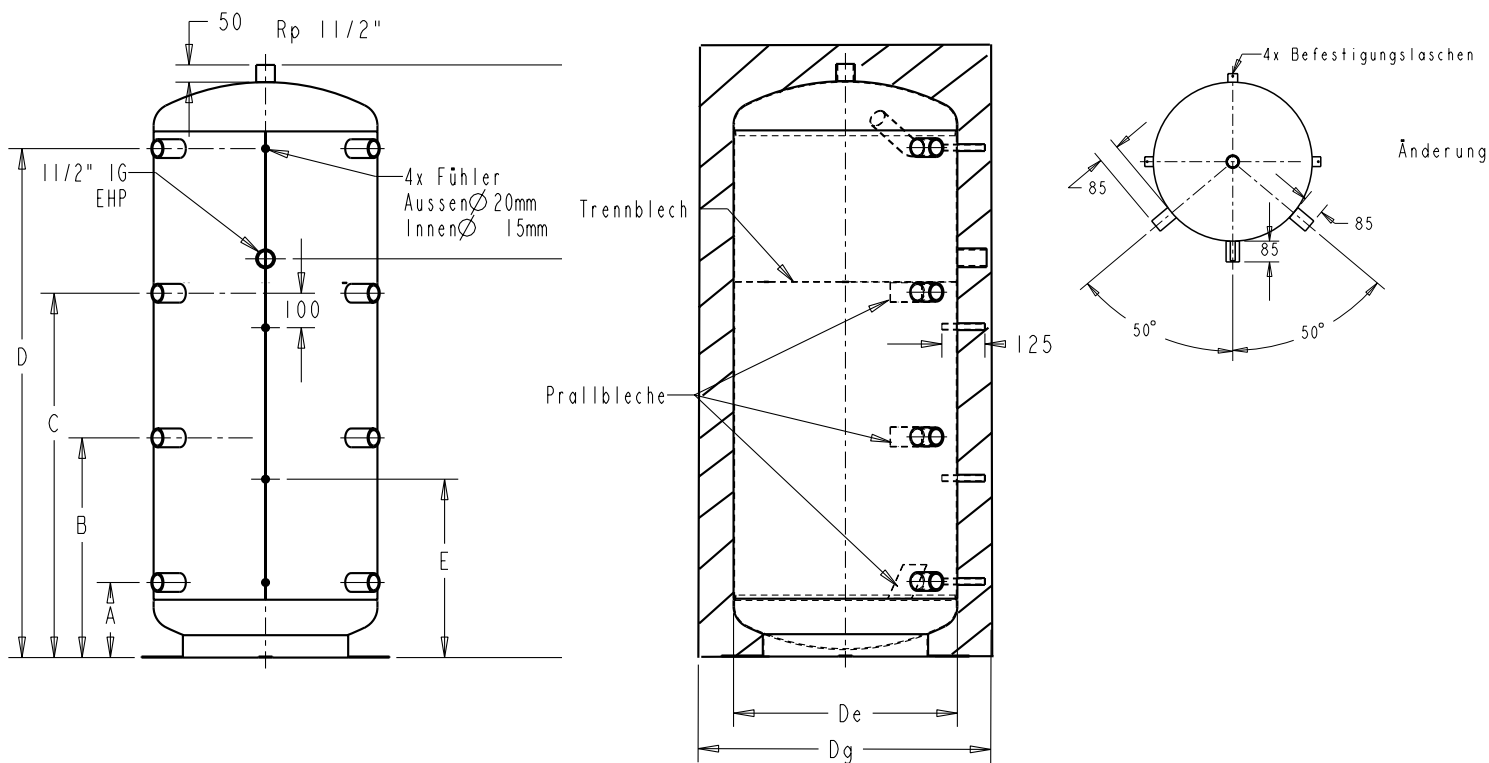


PUFFERSPEICHER
STO-500 / STO-750 / STO-1000



- > Stehender Pufferspeicher aus hochwertigem Stahlblech
- > Großzügig dimensionierte Anschlüsse für die Anbindung von verschiedenen Kesselleistungen und Heizungssystemen
- > Vielfältige Einsatzmöglichkeiten wie z.B. einfache Wärmespeicherung, Zwischenpufferung sowie Heizungsunterstützung.
- > Flexible Anschlussmöglichkeiten für Öl-, Gas- und Festbrennstoffkessel sowie Solaranwendungen
- > Hocheffiziente 90 mm Melaminschaum- / Polyestervlies- Isolierung
- > Lieferung auf Einwegpalette mit montiertem Speichermantel



Technische Daten

STO-500

STO-750

STO-1000

Gesamthöhe ohne / mit Isolierung	1720 / 1.840 mm	1775 / 1.895 mm	2058 / 2.178 mm
Kippmaß ohne Isolierung	1.770 mm	1.805 mm	2.100 mm
Durchmesser ohne / mit Isolierung	650 / 830 mm	790 / 970 mm	790 / 970 mm
Gewicht ohne / mit Isolierung	110 / 122 kg	122 / 138 kg	136 / 155 kg
Speicherinhalt	500 l	750 l	1000 l
Zul. Betriebsdruck	3 bar	3 bar	3 bar
Zul. Betriebstemperatur	95°C	95 °C	95°C
Material	Stahl	Stahl	Stahl
Anschlüsse A (2 x) / Höhe	DN 40 / 260 mm	DN 40 / 260 mm	DN 40 / 310 mm
Anschlüsse B (2 x) / Höhe	DN 40 / 630 mm	DN 40 / 630 mm	DN 40 / 745 mm
Anschlüsse C (2 x) / Höhe	DN 40 / 1.030 mm	DN 40 / 1.030 mm	DN 40 / 1.250 mm
Anschlüsse D (2 x) / Höhe	DN 40 / 1.430 mm	DN 40 / 1.430 mm	DN 40 / 1.710 mm
Anschluss E-Stab Muffe / Höhe	DN 40 / 1.155 mm	DN 40 / 1.155 mm	DN 40 / 1.375 mm
Fühlertauchhülse (D / L)	15 / 200 mm	15 / 200 mm	15 / 200 mm
Einbauhöhe Fühlertauchhülse T1	1.430 mm	1.430 mm	1.710 mm
Einbauhöhe Fühlertauchhülse T2	930 mm	930 mm	1.150 mm
Einbauhöhe Fühlertauchhülse T3	560 mm	560 mm	655 mm
Einbauhöhe Fühlertauchhülse T4	260 mm	260 mm	310 mm
Wärmedämmung Seite	70/20 mm	70/20 mm	70/20 mm
Wärmedämmung oben	110 mm	110 mm	110 mm
Wärmedämmung Material	Melaminschaum/ Polyestervlies	Melaminschaum/ Polyestervlies	Melaminschaum/ Polyestervlies
Wärmeleitfähigkeit	0,036 W/mK	0,036 W/mK	0,036 W/mK
Wärmeverlust ($\Delta T= 40K$)	3,1 kWh/24h	3,4 kWh/24h	4,3 kWh/24h

Vertrieb Deutschland
solarhybrid AG
Keffelker Str. 14 T +49 (0) 29 61 -9 66 46-0
D-59929 Brilon F +49 (0) 29 61 -9 66 46-66

Vertrieb International
solarhybrid AG
Robert-Bosch-Straße 3
D-72622 Nürtingen

Produktion, Forschung & Entwicklung
solarhybrid AG
An der Schachtbahn 18
D-04420 Markranstädt