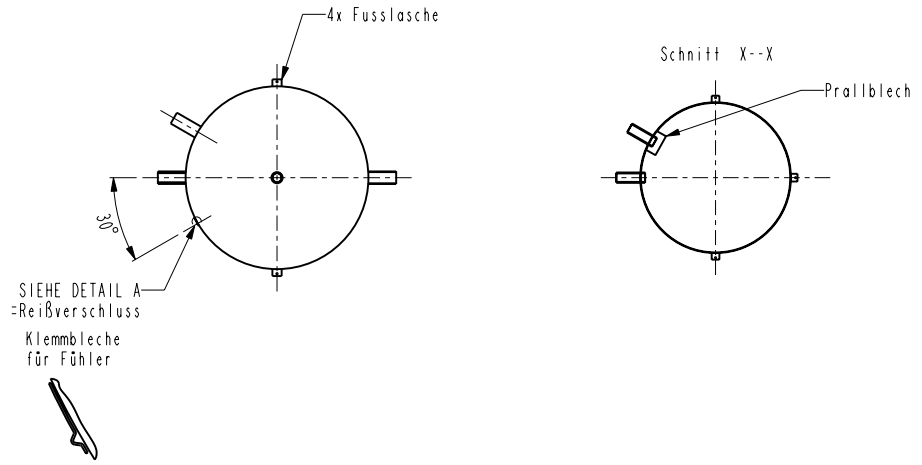


KOMPAKTSPEICHER  
STO-750 / STO-1000

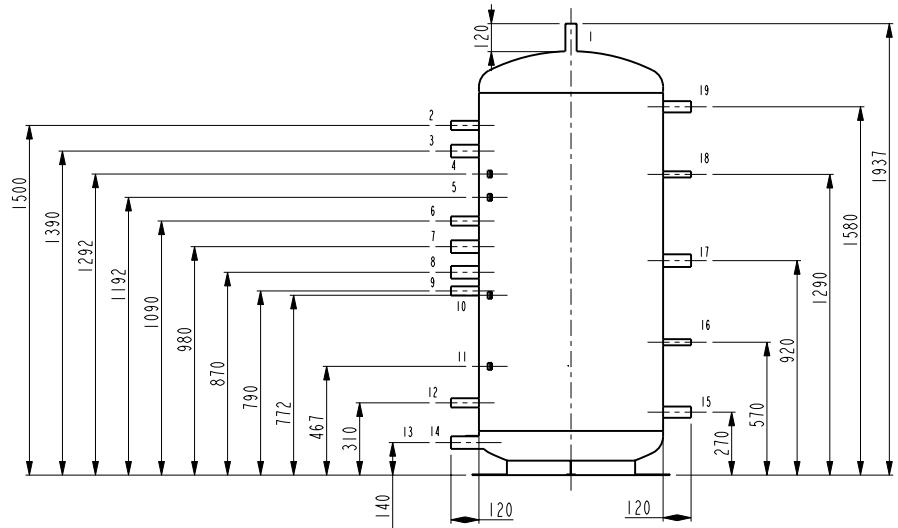
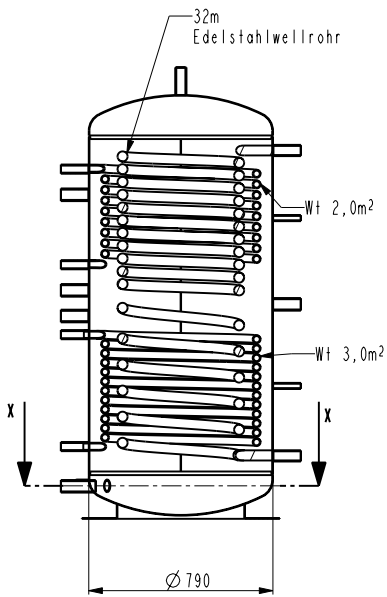


- > Stehender Pufferspeicher mit integriertem Trinkwassertauscher aus geripptem V4A Edelstahl
- > Integrierte Solarwärmetauscher einsetzbar zur einfachen Wärmespeicherung, Pufferung sowie der solaren Wärmespeicherung
- > Flexible Anschlussmöglichkeiten für konventionelle Wärmeerzeuger, Festbrennstoffkessel und Solaranwendungen
- > Hocheffiziente 90 mm Melaminschaum- / Polyestervlies-Isolierung
- > Anschlüsse zweiseitig links und rechts vom Speicher
- > Lieferung auf Einwegpalette mit montiertem Speichermantel

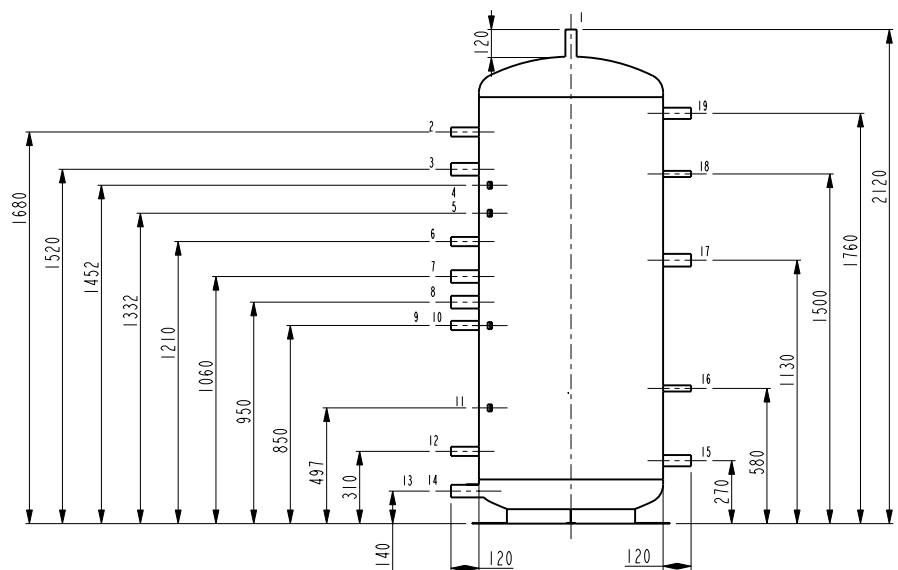
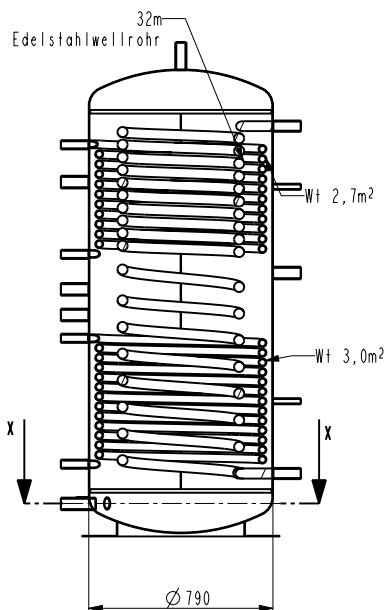
Pos.	
1	Rp 1" IG
2	Rp 1" IG
3	Rp 1 1/2" IG
4	Klemmblech
5	Klemmblech
6	Rp 1" IG
7	Rp 1 1/2" IG
8	Rp 1 1/2" IG
9	Rp 1" IG
10	Klemmblech
11	Klemmblech
12	Rp 1" IG
13	Rp 1 1/2" IG
14	Rp 1 1/2" IG
15	Rp 1 1/4" IG
16	Rp 1/2" IG
17	Rp 1 1/2" IG
18	Rp 1/2" IG
19	Rp 1 1/4" IG



## STO-750



## STO-1000



## Technische Daten

## STO-750

## STO-1000

Gesamthöhe ohne / mit Isolierung	1.937 / 1.937 mm	2.120 / 2.120 mm
Kippmaß ohne Isolierung	1.937 mm	2.120 mm
Durchmesser ohne / mit Isolierung	790 / 970 mm	790 / 970 mm
Gewicht ohne / mit Isolierung	179 / 195 kg	191 / 210 kg
Speicherinhalt	750 l	1.000 l
Max. zul. Betriebsdruck Heizung- / Wasserseitig	3 / 6 bar	3 / 6 bar
Zulässige Betriebstemperatur	95°C	95°C
Material	Stahl	Stahl
Leistungskennzahl (N <sub>i</sub> )	3,2	4,0
Dauerleistung Warmwasser 70 / 65 °C / 45 °C / 10 °C	38 kW - 15 l / min.	50 kW - 20 l / min.
Wärmetauscherfläche Solar oben / unten	2,0 / 3,0 m <sup>2</sup>	2,7 / 3,0 m <sup>2</sup>
Anschlusshöhe Kaltwasser KW (15)	270 mm	270 mm
Anschlusshöhe Warmwasser WW (19)	1.580 mm	1.760 mm
Anschlusshöhe Solarvorlauf SV1 / SV2 (2/9)	1.500 / 790 mm	1.680 / 850 mm
Anschlusshöhe Solarrücklauf SR1 / SR2 (6/12)	1.090 / 310 mm	1.210 / 310 mm
Anschlusshöhe frei verfügbar rechts (18/16)	1.290 / 570 mm	1.500 / 580 mm
Anschlusshöhe Temperatur Solar (11/4)	467 / 1.292 mm	497 / 1.452 mm
Anschlusshöhe Temperatur Nachheizung (5)	1.192 mm	1.332 mm
Anschlusshöhe Temperatur Rücklaufanhebung (10)	772 mm	850 mm
Anschlusshöhe Elektroheizstab EHP (17)	920 mm	1.130 mm
Entlüftung E	oben	oben
Anschluss Kaltwasser / Warmwasser KW / WW	1 1/4 " (IG)	1 1/4 " (IG)
Anschluss Solarvor- / rücklauf SV / SR	1" (IG)	1 " (IG)
Anschlüsse frei verfügbar rechts	1/2 " (IG)	1/2 " (IG)
Anschlüsse frei verfügbar links	1 1/2 " (IG)	1 1/2 " (IG)
Anschluss Elektroheizstab EHP	1 1/2 " (IG)	1 1/2 " (IG)
Wärmedämmung Seite	70 / 20 mm	70 / 20 mm
Wärmedämmung oben	110 mm	110 mm
Wärmedämmung Material	Melaminschaum / Polyestervlies	Melaminschaum / Polyestervlies
Wärmeleitfähigkeit	0,036 W / mk	0,036 W / mk
Wärmeverlust (ΔT = 40 K)	3,4 kWh / 24h	4,3 kWh / 24h

---

---

**Vertrieb Deutschland**

solarhybrid AG

Keffelker Str. 14 T +49 (0) 29 61 -9 66 46-0  
D-59929 Brilon F +49 (0) 29 61 -9 66 46-66**Vertrieb International**

solarhybrid AG

Robert-Bosch-Straße 3  
72622 Nürtingen**Produktion, Forschung & Entwicklung**

solarhybrid AG

An der Schachtbahn 18  
D-04420 Markranstädt