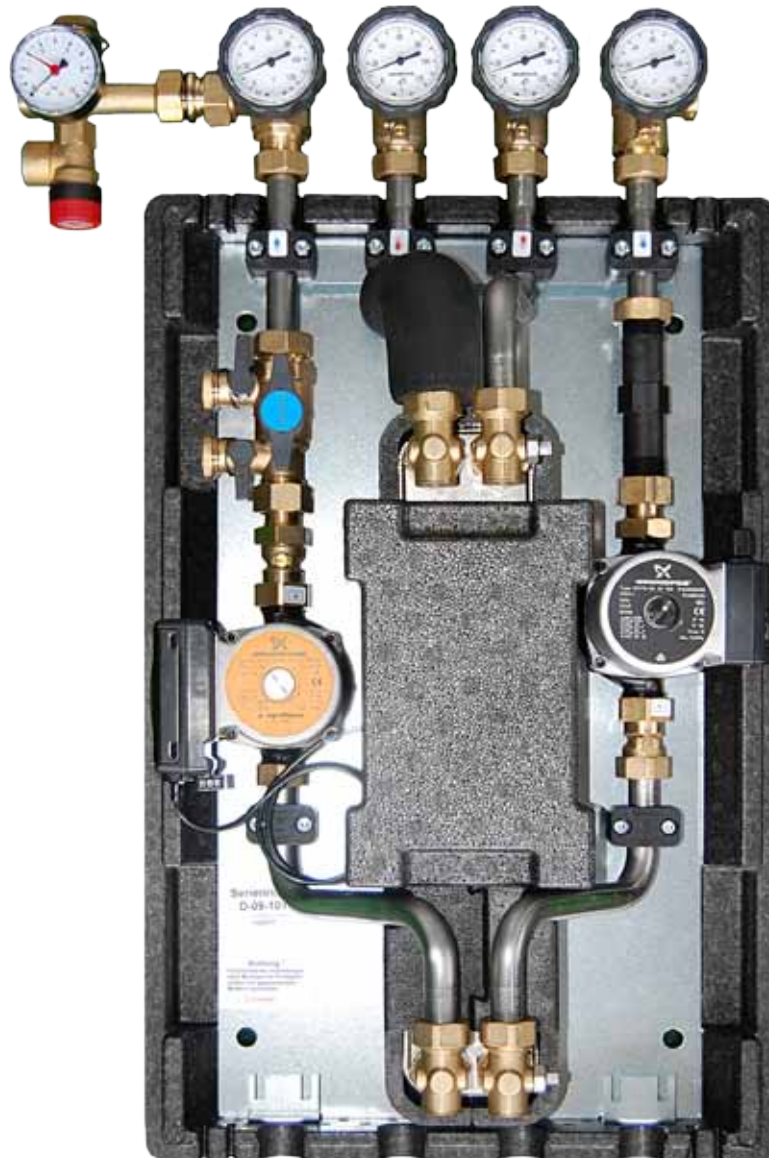


SOLARÜBERGABESTATION  
TTS-20 / TTS-30



- > Kaskadierbar
- > Hohe Funktionssicherheit
- > Hochwertige Werkstoffe
- > In der Anlaufphase bis maximal 160°C temperaturbeständig
- > Dauerbelastung maximal 120°C
- > Serienmäßige Isolierung aus EEP
- > Zeitsparender Einbau
- > Sicherheitsgruppe im Lieferumfang enthalten

## TTS-20

## TTS-30

max. Betriebsdruck (Primärkreis)	6 bar	6 bar
max. Betriebsdruck (Sekundärseite)	3 bar	3 bar
max. Betriebstemperatur	120 °C	120 °C
max. Förderhöhe (Primärseite)	6 m	6 m
max. Förderhöhe (Sekundärseite)	6 m	6 m
Leistungsklasse (bei nutzbarer solarer Globalstrahlung 500 W/m <sup>2</sup> )	12 kW	18 kW
Plattenanzahl Wärmeübertrager	20	30
Kollektorfläche ST	bis 20 m <sup>2</sup>	bis 35 m <sup>2</sup>
PT 140	bis 35 m <sup>2</sup>	bis 50 m <sup>2</sup>
PT 190	bis 45 m <sup>2</sup>	bis 60 m <sup>2</sup>

### Primärseitig

Pumpentyp	UPS 15 70 130	UPS 15 70 130
Leistungsaufnahme Stufe 1	80	80
Stufe 2	120	120
Stufe 3	145	145

### Sekundärseitig

Pumpentyp	UPS 15 60 130	UPS 15 60 130
Leistungsaufnahme Stufe 1	45	45
Stufe 2	65	65
Stufe 3	90	90

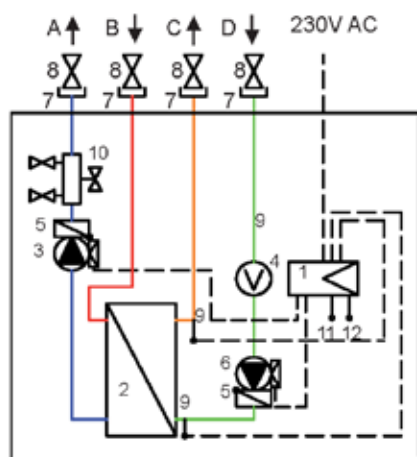
### Materialien

Armaturen	Messing	Messing
Dichtungen	EPDM / AFREE 400	EPDM / AFREE 400
Isolierung	EPP	EPP
Schwerkraftbremsen	PPS / Messing	PPS / Messing
Rohre	Edelstahl 1.4301	Edelstahl 1.4301
Wärmeübertrager	Edelstahl 1.4401 / Lot Kupfer	Edelstahl 1.4401 / Lot Kupfer

### Abmessungen

Anschlüsse (Primärseite)	1" Flachdichtend Überwurf	1" Flachdichtend Überwurf
Anschlüsse (Sekundärseite)	1" Flachdichtend Überwurf	1" Flachdichtend Überwurf

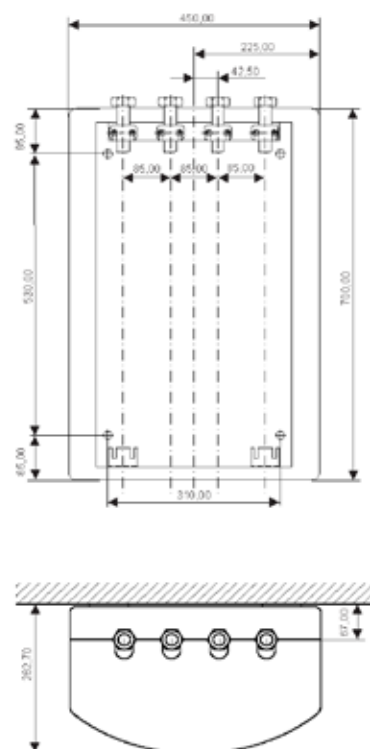
### Hydraulisches Schema



- 1 Digitaler Frischwarmwasserregler
- 2 Edelstahl-Plattenwärmeplattentaucher
- 3 Hocheffizienz-Solarpumpe
- 4 Volumenstromregler
- 5 Rückschlagventil
- 6 Ladepumpe
- 7 Anschlußverschraubung 1" IG, flachdichtend
- 8 Kugelhahn, 1" AG, flachdichtend
- 9 Temperaturfühler
- 10 Spüleinheit
- 11 Solarfühler
- 12 Fühler für Pufferspeicher bzw. Boiler

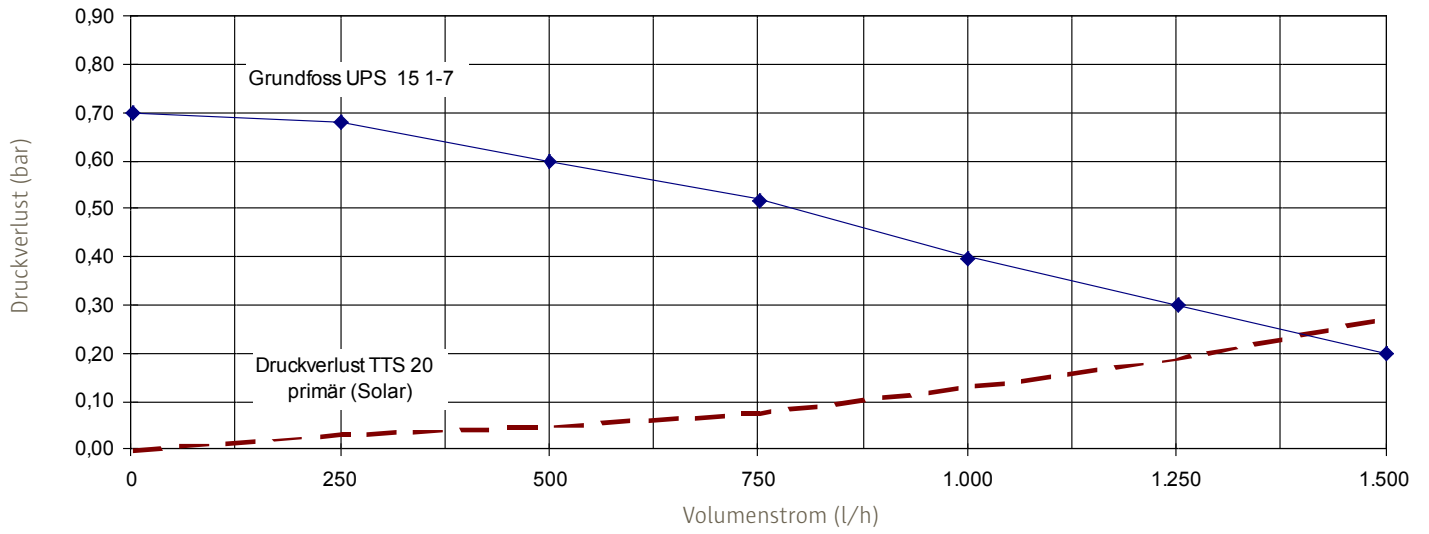
- A Rücklauf Solar DN 25 AG  
 B Vorlauf Solar DN 25 AG  
 C Vorlauf zum Pufferspeicher DN 25 AG  
 D Rücklauf zum Pufferspeicher DN 25 AG

### Maße



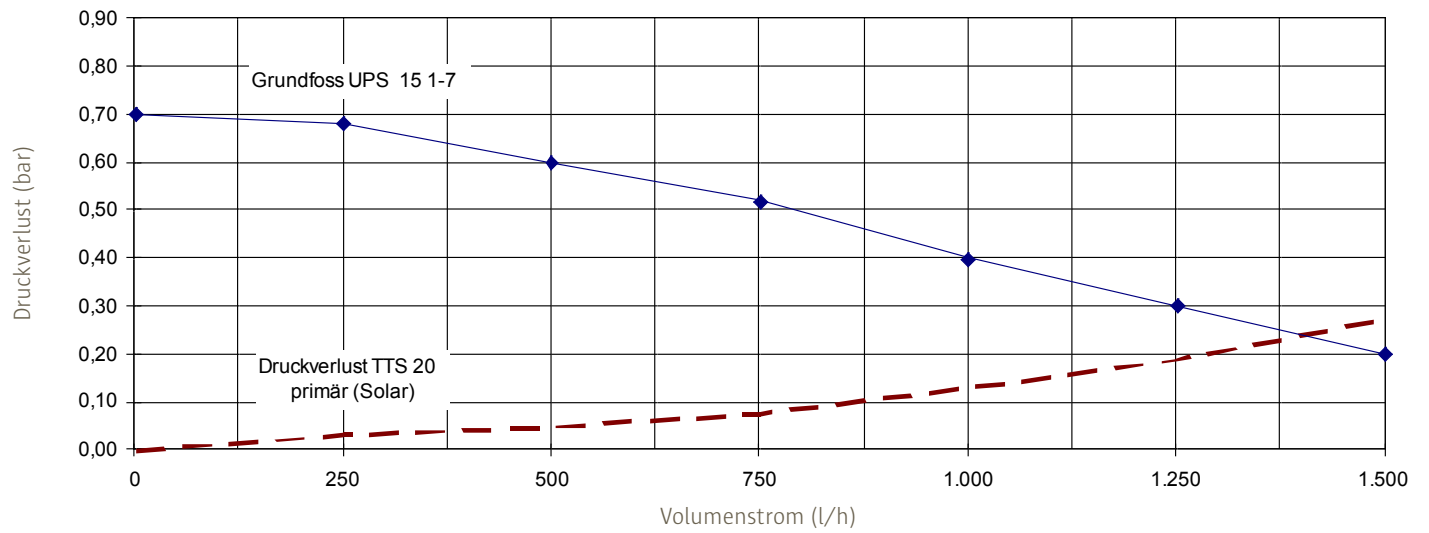
### PUMPENAUSLEGUNG SOLARSTATION TTS 20

(40% Glycol)



### PUMPENAUSLEGUNG SOLARSTATION TTS 30

(40% Glycol)



---

---

**Vertrieb Deutschland**

solarhybrid AG

Keffelker Str. 14 T +49 (0) 29 61 -9 66 46-0  
D-59929 Brilon F +49 (0) 29 61 -9 66 46-66**Vertrieb International**

solarhybrid AG

Robert-Bosch-Straße 3  
D-72622 Nürtingen**Produktion, Forschung & Entwicklung**

solarhybrid AG

An der Schachtbahn 18  
D-04420 Markranstädt